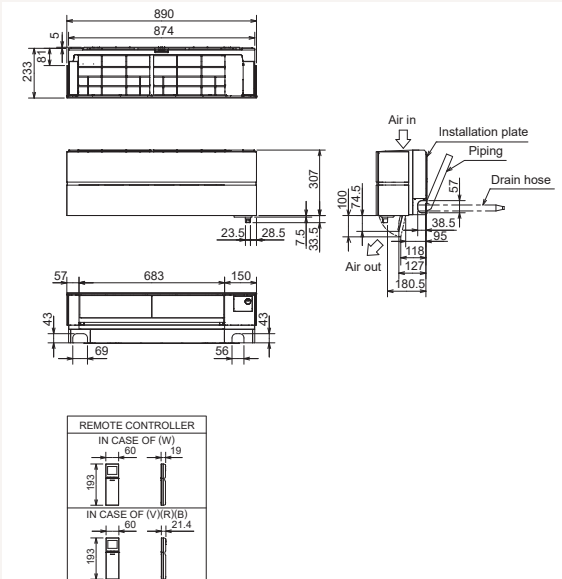
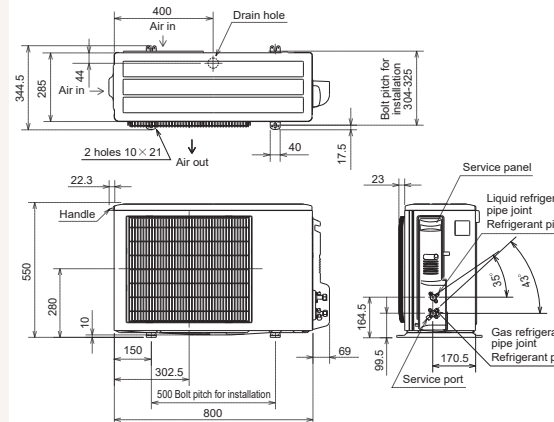


# Productfiche

## MUZ-LN25VG2 | MSZ-LN25VG2V/B/R



Buitenunit		MUSZ-LN25VG2		
Binnenunit		MSZ-LN25VG2V/B/R		
Set	Koeling	Nominale capaciteit	kW 2,5 (1,0~3,5)	
		Opgenomen vermogen	kW 0,485	
		SEER of $\eta_{s,c}$	10,5	
		Seizoensenergieklasse	A+++	
		Jaarlijks energieverbruik	kWh 83	
Set	Verwarming	Nominale capaciteit	kW 3,2 (0,7~5,4)	
		Opgenomen vermogen	kW 0,600	
		SCOP of $\eta_{s,h}$	5,2	
		Seizoensenergieklasse	A+++	
		Jaarlijks energieverbruik	kWh 807	
Specificaties	Koeling	Capaciteit bij -10°C (max)	kW 3,06	
		Afmetingen (B x D x H)	mm 800 x 285 x 550	
		Gewicht	kg 33,0	
		Geluidsvermogen	dB(A) 60	
		Geluidsdruk	dB(A) 46	
	Verwarming	Luchtvolume	m <sup>3</sup> /u 2.058	
		Toepassingsgebied	°C -10~46	
		Geluidsdruk	dB(A) 49	
		Luchtvolume	m <sup>3</sup> /u 1.962	
		Toepassingsgebied	°C -15~+24	
Buitenunit	Koeltechnische gegevens	Diameter vloeistof- & gasleiding	" 1/4 - 3/8	
		Maximale leidinglengte	m 20	
		Maximaal hoogteverschil	m 12	
		Koelmiddel	R32	
		Hoeveelheid koelmiddel	kg 0,8	
		CO <sub>2</sub> -equivalent	ton 0,540	
		Koelmiddelvoervulling voor	m 10	
		Navulhoeveelheid koelmiddel	g/m 20	
		Maximale koelmiddelvulling	kg 1,0	
		CO <sub>2</sub> -equivalent bij max. koelmiddelvulling	ton 0,675	
Elektrische gegevens	Voedingsspanning	V;f;Hz 230;1;50		
	Voedingskabel	mm <sup>2</sup> 3G 2,5		
	Afzekering	A 10		
Binnenunit	Specificaties	Afmetingen (B x D x H)	mm 890 x 233 x 307	
		Gewicht	kg 15,5	
		Koeling	Geluidsvermogen	dB(A) 58
			Geluidsdruk	dB(A) 19-23-29-36-42
		Verwarming	Luchtvolume	m <sup>3</sup> /u 282-354-426-552-744
	Geluidsdruk		dB(A) 19-24-29-38-45	
	Elektrische gegevens	Luchtvolume	m <sup>3</sup> /u 270-396-450-660-834	
		Beschikbare statische druk	Pa 0	
		Voedingsspanning	V;f;Hz Via de buitenunit	
		Voedingskabel	mm <sup>2</sup> -	
Afzekering		A -		
Communicatiekabel	mm <sup>2</sup> 4G 2,5			



# Fiche produit

## MUZ-LN25VG2 | MSZ-LN25VG2V/B/R



Unité extérieure		MUZ-LN25VG2	
Unité intérieure		MSZ-LN25VG2V/B/R	
Set	Froid	Capacité nominale	kW 2,5 (1,0~3,5)
		Puissance absorbée	kW 0,485
		SEER ou $\eta_{s,c}$	10,5
		Classe énergétique saisonnier	A+++
		Consommation annuelle d'énergie	kWh 83
Set	Chauffage	Capacité nominale	kW 3,2 (0,7~5,4)
		Puissance absorbée	kW 0,600
		SCOP ou $\eta_{s,h}$	5,2
		Classe énergétique saisonnier	A+++
		Consommation annuelle d'énergie	kWh 807
Spécifications	Froid	Puissance à -10°C (max)	kW 3,06
		Dimensions (L x P x H)	mm 800 x 285 x 550
		Poids	kg 33,0
		Puissance acoustique	dB(A) 60
		Pression acoustique	dB(A) 46
	Chauffage	Débit d'air	m <sup>3</sup> /h 2.058
		Plage de fonctionnement	°C -10~46
		Pression acoustique	dB(A) 49
		Débit d'air	m <sup>3</sup> /h 1.962
		Plage de fonctionnement	°C -15~+24
Données frigorifiques	Diamètre conduite liquide & gaz	" 1/4 - 3/8	
	Longueur maximale	m 20	
	Dénivellation maximale	m 12	
	Type de fluide frigorigène	R32	
	Précharge de fluide frigorigène	kg 0,8	
	Précharge de fluide frigorigène pour	m 10	
	Volume de mise à niveau du fluide frigorigène	g/m 20	
	Équivalent CO <sub>2</sub>	tonnes 0,540	
	Charge de fluide frigorigène maximale	kg 1,0	
	Équivalent CO <sub>2</sub> en charge maximale	tonnes 0,675	
Données électriques	Alimentation électrique	V;ph;Hz 230;1;50	
	Câble d'alimentation	mm <sup>2</sup> 3G 2,5	
	Taille de fusible recommandée	A 10	
Spécifications	Unité extérieure	Dimensions (L x P x H)	mm 890 x 233 x 307
		Poids	kg 15,5
	Froid	Puissance acoustique	dB(A) 58
		Pression acoustique	dB(A) 19-23-29-36-42
		Débit d'air	m <sup>3</sup> /h 282-354-426-552-744
		Pression statique disponible	Pa 0
	Chauffage	Pression acoustique	dB(A) 19-24-29-38-45
		Débit d'air	m <sup>3</sup> /h 270-396-450-660-834
	Données électriques	Alimentation électrique	V;ph;Hz Via l'unité extérieure
		Câble d'alimentation	mm <sup>2</sup> -
Taille de fusible recommandée		A -	
Câble de communication		mm <sup>2</sup> 4G 2,5	

